

SLV SPANNINGSRAIL SYSTEMEN

Met 1-fase railsystemen meer
speelruimte voor lichtoplossingen



SLV



altijd up-to-date!

download de actuele prijslijst op

KS-Licht.nl/prijslijst_1-FASE

of scan de qr-code hieronder!



Vind [hier](#) onze voorwaarden voor zakelijke klanten



KS LICHT en SLV: al meer dan 30 jaar sterke partners in verlichting

OPHAALCENTRUM IN ESSEN

Al meer dan 30 jaar vult KS Licht- und Elektrotechnik GmbH de producten en diensten van SLV aan met diverse diensten. Wij beschikken over een afhaalcentrum voor SLV-producten in het hart van het Ruhrgebied, waar u de bij ons bestelde goederen op korte termijn kunt afhalen.

ERVAAR SLV VERLICHTING LIVE

Op meer dan 300 m² expositieruimte presenteren wij een ruime keuze aan SLV-armaturen. Onze professionele adviseurs en verlichtingsspecialisten geven u graag persoonlijk advies. Tegelijkertijd kunt u van onze tentoonstelling gebruik maken om onze armaturen qua functie en effect aan uw klanten voor te stellen. Overtuig uzelf van de kwaliteit van onze buitenarmaturen op de openlucht tentoonstelling.

GRATIS LICHTONTWERP

Wij ontwikkelen samen met u en op basis van uw behoeften praktische verlichtingsoplossingen. Of het nu gaat om bedrijfsruimten, verkoopruimten of privé-omgevingen: onze lichtontwerpers hebben altijd de juiste concepten voor een behoeftegerichte en energiebesparende oplossing. Wij berekenen graag voor u de terugverdientijd van uw nieuwe energiezuinige LED-verlichting.

KS MULTIBRAND VERLICHTING ONLINE SHOP

In onze professionele online winkel op www.KS-Licht.nl vindt u alles wat u helpt in je dagelijkse werk:

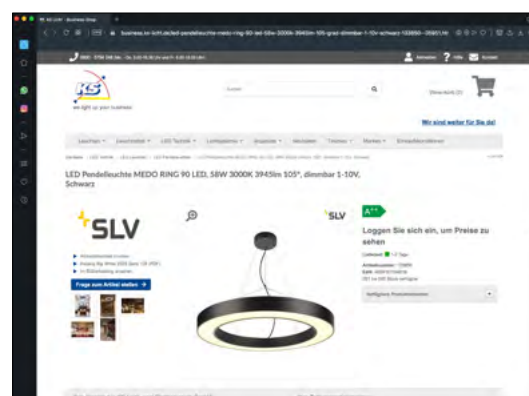
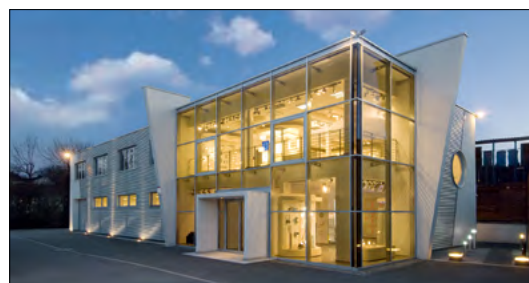
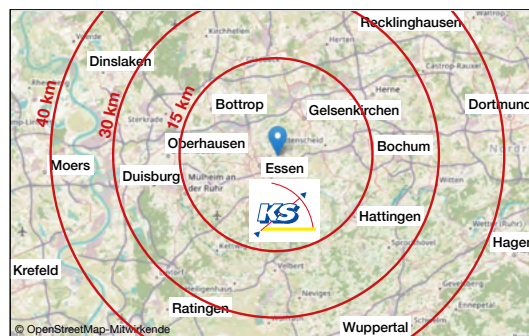
- Huidige speciale aanbiedingen en nieuwe producten
- Online controle van de beschikbaarheid van producten
- Gemakkelijk alle reserveonderdelen vinden en bestellen
- Snel bestelformulier
- Alle catalogi als downloads of als bladerbare catalogi met links naar de producten
- Specificatieteksten, lichtverdelingscurven /LDT plug-ins en Snelle berekeningstabellen

KS Licht- u. Elektrotechnik GmbH
Manderscheidtstr. 8c
45141 Essen

Tel.: +49 (0)201-89924 - 0
Fax: +49 (0)201-89924 - 124

Onlineshop: www.KS-Licht.nl
Internet: www.KS-Germany.com
Email: Verkauf@KS-Germany.com

Bezoek ons ter plaatse of bel ons:
Maandag tot donderdag van 08:00 tot 16:30
Vrijdag van 08:00 tot 15:00



Scan de link naar ons snelle bestelformulier en krijg actuele informatie over de beschikbaarheid van goederen!



www.ks-licht.nl/snel-bestelformulier

ALS U HET VOLLEDIGE LICHTPOTENTIEEL WILT BENUTTEN, MOET U ALTIJD OP HET GOEDE SPOOR BLIJVEN.

In kleinere shops, kantoren, restaurants of thuis: SLV 1-fase railsystemen zijn ideaal als u gebruik wilt maken van de talrijke mogelijkheden voor lichtdesign. Met de ruime keuze aan armaturen en modulaire uitbreidingsmogelijkheden passen ze zich flexibel aan een breed scala aan toepassingen en zelfs moeilijke ruimtekenmerken aan.





FLEXIBEL OVER DE HELE LIJN.

1-fase stroomrails van SLV voor meer vrijheid in lichtdesign. Omdat u spots en pendelarmatuur naar eigen keuze kunt selecteren en positioneren, blijft het systeem onafhankelijk en kan het op elk moment worden uitgebreid. Veel flexibeler kan lichtdesign niet zijn.



Gemakkelijk uitbreidbaar.

Omdat stroom via de rail naar de spots geleid wordt, kan de verlichting onafhankelijk van de stopcontacten worden gepland – met variabele aantallen, posities en type armaturen voor een breed scala aan verlichtingsscenario's. En door simpelweg rail-elementen en verbinders toe te voegen die op lengte kunnen worden gesneden, kunt u een breed scala aan geometrieën implementeren, zelfs bij ongelijke vloeren.

Talrijke mogelijkheden.

Met meerdere spots op korte afstand in een zeer kleine ruimte is een hoog lichtvermogen met de meest uiteenlopende eigenschappen mogelijk. Plafondinbouw, plafondmontage, wandmontage of hangend: SLV 1-fase stroomrailsystemen creëren het flexibele fundament voor effectieve basis- en accentverlichting op het hoogste niveau.



Highlights in één overzicht:

- Grote keuze aan verschillende spots
- Armaturen kunnen worden verwisseld, verplaatst en uitgelijnd
- Relatief onafhankelijk van stroomuitgangen
- Schaalbaar dankzij talrijke rail-elementen
- Aantrekkelijke prijs-kwaliteitverhouding

DIVERSITEIT VOOR THUIS.

1-fase railsystemen zijn ideaal voor alle soorten woonruimtes. Dankzij de grote keuze aan decoratieve spots en pendellampen met uiteenlopende fittingen kunnen LED-lichtbronnen met verschillend vermogen en lichtkwaliteiten gebruikt worden. Daarnaast zijn er spots met ingebouwde LED's verkrijgbaar. Kleine of grote woonprojecten? Aan u de keuze.

Voor individueel lichtontwerp in moeilijke ruimteomstandigheden



Voor het elegant verlichten van woonruimtes.



Om werkvlakken veilig en flexibel te verlichten.



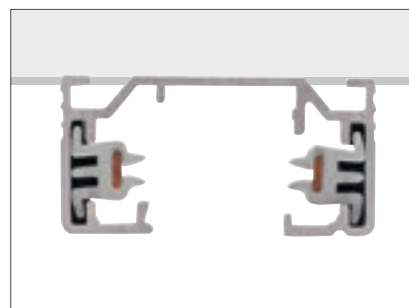
Voor het creëren van de gewenste lichtatmosfeer





ERVAAR LICHT
DAT PERFECT BIJ U PAST.

1-fase-opbouwrail



Focus op design.

De platte 1-fase stroomrail is de beste keuze voor decoratieve verlichting in privé-woningen, kleinere winkels en kantoren. Dankzij de in het profiel bestaande boorgaten kan de aluminium opbouwrail snel en gemakkelijk aan de wand of het plafond bevestigend worden.

Nominale spanning (V)	max. stroomsterkte (A)	Kleur	Materiaal	Lengte (cm)	Art. nr.
220-240V ~50/60Hz	16	● zwart	Aluminium	100	143010
220-240V ~50/60Hz	16	○ wit	Aluminium	100	143011
220-240V ~50/60Hz	16	● grijs	Aluminium	100	143012
220-240V ~50/60Hz	16	● zwart	Aluminium	200	143020
220-240V ~50/60Hz	16	○ wit	Aluminium	200	143021
220-240V ~50/60Hz	16	● grijs	Aluminium	200	143022
220-240V ~50/60Hz	16	● zwart	Aluminium	300	1002151
220-240V ~50/60Hz	16	○ wit	Aluminium	300	1002152
220-240V ~50/60Hz	16	● grijs	Aluminium	300	1002153

Materiaal: aluminium, breedte 3,5 cm, hoogte 1,8 cm, afdeklplaat excl.



1-fase-opbouw rail

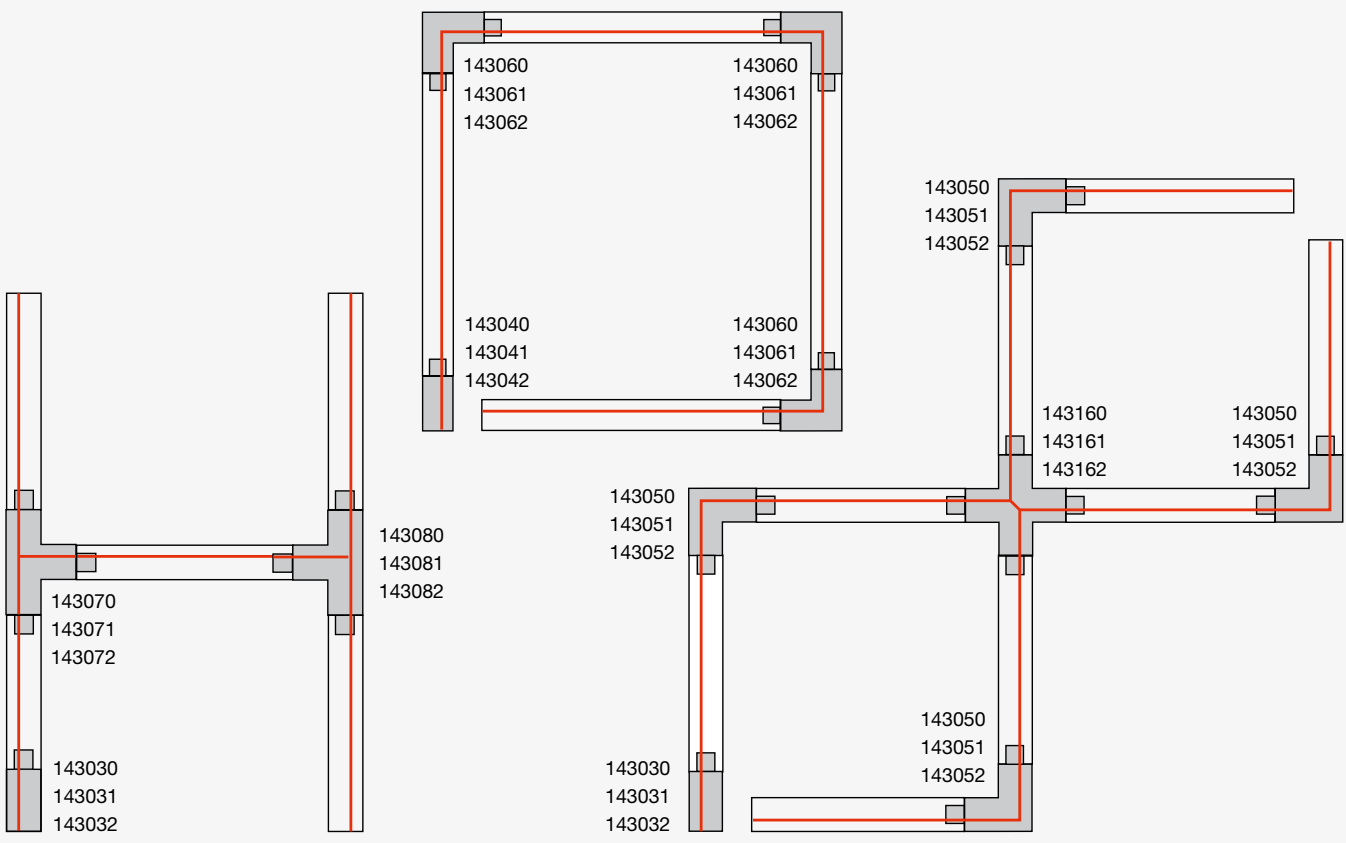
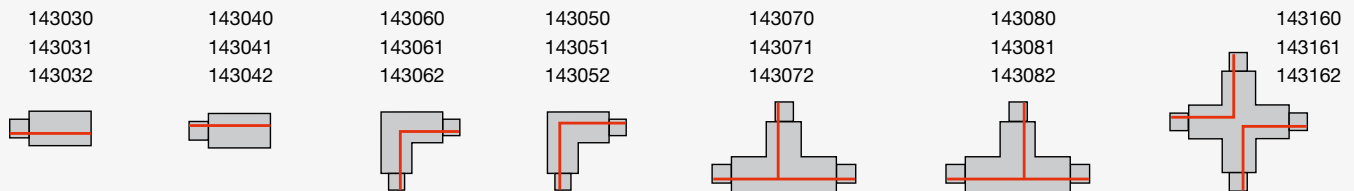
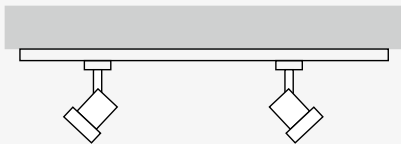
Snel en gemakkelijk
monteren.



1-fase-opbouwrail

Planningshulp en toebehoren in één overzicht

Zicht op de componenten van
bovenaf aan de montagezijde



**Voeding, aarde links**

16A max. | Polycarbonaat (PC)
L: 6,5 cm B: 3,5 cm H: 1,8 cm

■ zwart	Art. nr.	143030
□ wit	Art. nr.	143031
■ grijs	Art. nr.	143032

**Stabilisator doorverbinder**

Staal
L: 19,7 cm B: 3,2 cm H: 1,3 cm
Ter versteviging bij montage meerdere rails met plafondophanging (1002845)

■ nikkel	Art. nr.	143151
----------	----------	---------------

**Voeding, aarde rechts**

16A max. | Polycarbonaat (PC)
L: 10,4 cm B: 3,5 cm H: 1,8 cm

■ zwart	Art. nr.	143040
□ wit	Art. nr.	143041
■ grijs	Art. nr.	143042

**Stabilisator hoekverbinder**

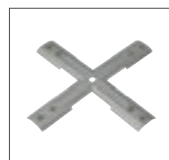
Staal
L: 11,5 cm B: 11,5 cm H: 0,5 cm
Ter versteviging bij montage meerdere rails met plafondophanging (1002845)

■ nikkel	Art. nr.	143152
----------	----------	---------------

**Doorverbinder***

16A max. | Polycarbonaat (PC)
L: 17,2 cm B: 3,5 cm H: 1,8 cm

■ zwart	Art. nr.	143100
□ wit	Art. nr.	143101
■ grijs	Art. nr.	143102

**Stabilisator X-verbinder**

Staal
L: 19,7 cm B: 19,7 cm H: 0,5 cm
Ter versteviging bij montage meerdere rails met plafondophanging (1002845).

■ grijs	Art. nr.	143169
---------	----------	---------------

**Doorverbinder**

16A max. | Polycarbonaat (PC)
L: 6,4 cm B: 3,5 cm H: 1,8 cm

■ zwart	Art. nr.	143090
□ wit	Art. nr.	143091
■ grijs	Art. nr.	143092

**1-fase armatuuradapter**

6A max. | Polycarbonaat (PC)
L: 8,2 cm B: 3,5 cm H: 4,2 cm

■ zwart	Art. nr.	143120
□ wit	Art. nr.	143121
■ grijs	Art. nr.	143124

**Hoekverbinder, aarde binnen**

16A max. | Polycarbonaat (PC)
L: 10,4 cm B: 10,4 cm H: 1,8 cm

■ zwart	Art. nr.	143060
□ wit	Art. nr.	143061
■ grijs	Art. nr.	143062

**1-fase armatuuradapter met haak**

6A max. | Polycarbonaat (PC)
L: 8,2 cm B: 3,5 cm H: 7,4 cm

■ zwart	Art. nr.	143170
□ wit	Art. nr.	143171
■ grijs	Art. nr.	143172

**Hoekverbinder, aarde buiten**

16A max. | Polycarbonaat (PC)
L: 10,4 cm B: 10,4 cm H: 1,8 cm

■ zwart	Art. nr.	143050
□ wit	Art. nr.	143051
■ grijs	Art. nr.	143052

**Afdekking**

Polycarbonaat (PC)
L: 200 cm B: 1,8 cm H: 0,75 cm

■ zwart	Art. nr.	1004783
□ wit	Art. nr.	1004785
■ grijs	Art. nr.	1004784

**T-verbinder, aarde buiten, links**

16A max. | Polycarbonaat (PC)
L: 17,2 cm B: 10,4 cm H: 1,8 cm

■ zwart	Art. nr.	143070
□ wit	Art. nr.	143071
■ grijs	Art. nr.	143072

**Eindkap**

Polycarbonaat (PC)
L: 0,4 cm B: 3,5 cm H: 1,8 cm

■ zwart	Art. nr.	143130
□ wit	Art. nr.	143131
■ grijs	Art. nr.	143132

**T-verbinder, aarde buiten rechts**

16A max. | Polycarbonaat (PC)
L: 17,2 cm B: 10,4 cm H: 1,8 cm

■ zwart	Art. nr.	143080
□ wit	Art. nr.	143081
■ grijs	Art. nr.	143082

**Plafondrozet**

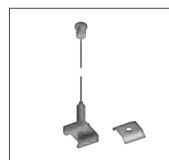
6A max. | Polycarbonaat (PC)
H: 2,5 cm Ø: 12,1 cm

■ zwart	Art. nr.	143380
□ wit	Art. nr.	143381
■ grijs	Art. nr.	143382

**X-verbinder**

16A max. | Polycarbonaat (PC)
L: 9,5 cm B: 17,2 cm H: 1,8 cm

■ zwart	Art. nr.	143160
□ wit	Art. nr.	143161
■ grijs	Art. nr.	143162

**Staal kabelophanging 2 stuks**

Roestvrij staal / messing
L: 500 cm | max. 10 kg

■ nikkel	Art. nr.	1002845
----------	----------	----------------

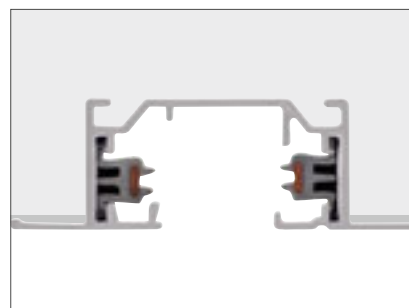
**Flexverbinder**

16A max. | Polycarbonaat (PC)
L: 16,4 cm B: 3,5 cm H: 1,8 cm

■ zwart	Art. nr.	143110
□ wit	Art. nr.	143111
■ grijs	Art. nr.	143112

*met voedingsmogelijkheid

1-fase inbouwrail



Elegant geïntegreerd.

Inbouwvarianten van de 1-fase stroomrail kunnen elegant in het interieur worden geïntegreerd. Zo maakt deze variant er niet alleen technisch, maar ook optisch grote indruk.

Nominale spanning (V)	max. stroomsterkte (A)	Kleur	Materiaal	Lengte (cm)	Art. nr.
220-240V ~50/60Hz	16	○ wit	Aluminium	200	143221

Materiaal: aluminium, breedte 5,5 cm, hoogte 1,8 cm, afdekplaat excl.



1-fase inbouwrail
Art. nr: 143221

Elegante oplossing die
optisch indrukwekkend is.



1-fase inbouwrail

Toebehoren in één overzicht.



Voeding, aarde links

16A max. | Kunststof
L: 10,8 cm B: 5,5 cm H: 2 cm
 wit Art. nr. 143231



Eindkap

Kunststof
L: 2,7 cm B: 5,5 cm H: 1,8 cm
 wit Art. nr. 143281



Voeding, aarde rechts

16A max. | Kunststof
L: 10,8 cm B: 5,5 cm H: 2 cm
 wit Art. nr. 143241



Bevestigingsbeugel

Staal
L: 7,5 cm B: 1,5 cm H: 4 cm
 nikkel Art. nr. 143230



Doorverbinder

16A max. | Kunststof / staal
L: 6,5 cm B: 1,8 cm H: 1,7 cm
 wit Art. nr. 143271



1-fase adapter met haak

6A max. | Polycarbonaat (PC)
L: 8,2 cm B: 3,5 cm H: 7,4 cm
 zwart Art. nr. 143170
 wit Art. nr. 143171
 grijs Art. nr. 143172



Hoekverbinder, aarde binnen

16A max. | Kunststof
L: 11,2 cm B: 11,2 cm H: 2 cm
 wit Art. nr. 143261



1-fase armatuuradapter

6A max. | Polycarbonaat (PC)
L: 8,2 cm B: 3,5 cm H: 4,2 cm
 zwart Art. nr. 143120
 wit Art. nr. 143121
 grijs Art. nr. 143124



Hoekverbinder, aarde buiten

16A max. | Kunststof
L: 11,2 cm B: 11,2 cm H: 2 cm
 wit Art. nr. 143251

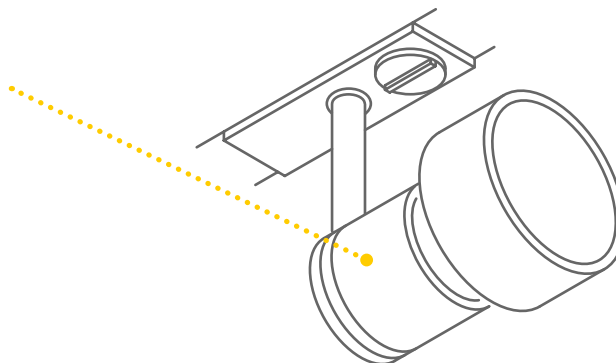
PURI TRACK



Perfect purisme.

Dankzij het eenvoudige design is de draai- en zwenkbare hoogvoltagespot op vele manieren inzetbaar. Met de aluminium armatuur kunnen gerichte lichtaccenten gecreëerd worden. PURI is geschikt voor flexibel vervangbare LED-lichtbronnen.

Basic spot in tijdloos design met GU10-fitting



SOCKET INSIDE

	PURI TRACK
Fitting	GU10
Lichtbrontype	QPAR51
L / Ø / H (cm)	8,3 / 5,4 / 7,4

incl. decoring voor QPAR51

Meer informatie over de producten van de SLV TRACK-systemen vindt u op: KS-Licht.nl



PURI TRACK
1-fase, QPAR51
Art. nr: 143390

Ideaal voor
decoratieve basis- en
accentverlichting.



PURI TRACK
1-fase, QPAR51
Art. nr: 143390

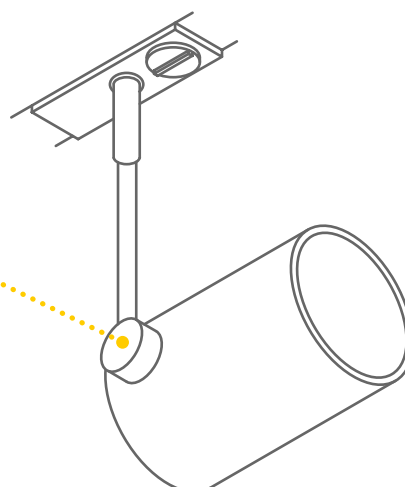
BIMA



Industriële look.

De BIMA Spot, die 350° draaibaar en 200° kan zwenkbaar is, kan in alle ruimteafmetingen worden uitgelijnd. Hij maakt indruk met zijn industriële uitstraling van aluminium, die net zo robuust is als hij eruitziet. In de GU10-fitting kunnen gewone QPAR51 lichtbronnen gebruikt worden.

Dankzij twee scharnieren flexibel draai- en zwenkbaar



SOCKET INSIDE

	BIMA
Fitting	GU10
Lichtbrontype	QPAR51
L / Ø / H (cm)	8 / 6 / 14

Meer informatie over de producten van de SLV TRACK-systemen vindt u op: KS-Licht.nl



BIMA
1-fase, single, QPAR51
Art. nr: 143440

Past perfect in de
juiste omgeving.



BIMA
1 Ph. , single, QPAR51
Art. nr: 143440

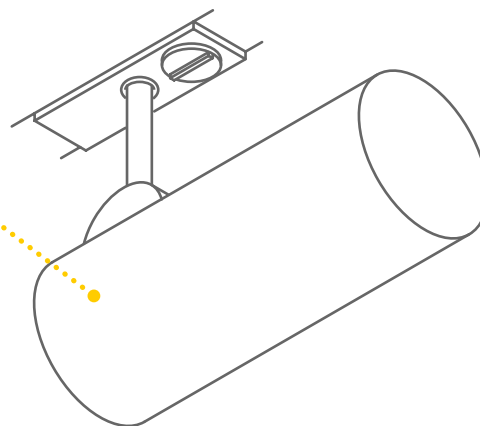
HELIA 50 TRACK



Elegant in alle opzichten.

Slank, elegant en met zijn prestatievermogen geschikt voor moderne verlichtingsprojecten: de draai- en zwenkbare spot overtuigt over de hele lijn. Hij is gemaakt van aluminium en voorzien van een premium led-module. En met 3000 kelvin, 750 lumen en een CRI-waarde van meer dan 90, geeft hij langer dan 10 jaar licht.

Slank en elegant design



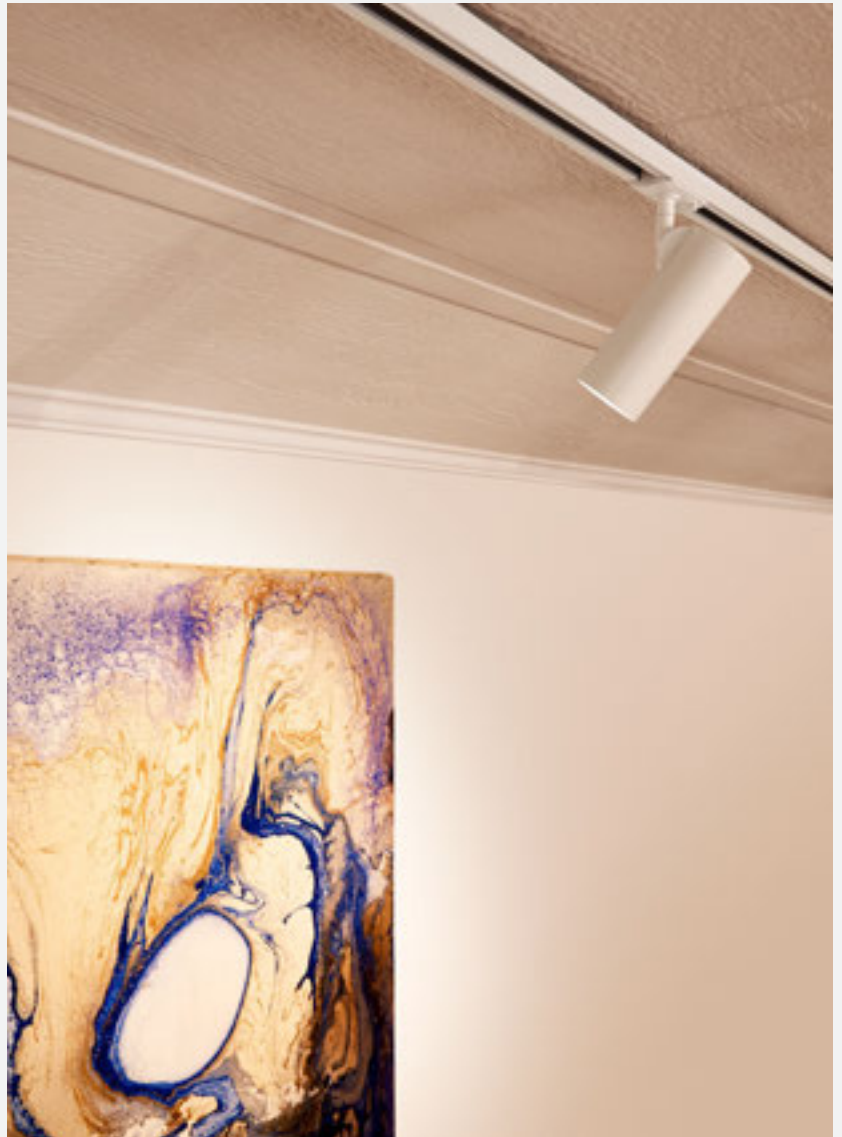
HELIA 50 TRACK

Systeemvermogen (in W)	11
Lichtstroom (in lm)	810/880
Kleurtemperatuur (in K)	3.000
CRI	90
L / Ø / H (cm)	14 / 5,5 / 10

Meer informatie over de producten van de SLV TRACK-systemen vindt u op: KS-Licht.nl



HELIA 50 TRACK
1 Ph.
Art. nr: 143580



HELIA 50 TRACK
1 Ph.
Art. nr: 143581



HELIA 50 TRACK
1 Ph.
Art. nr: 143580

Perfect voor flexibele verlichting
van alle ruimtedimensies.

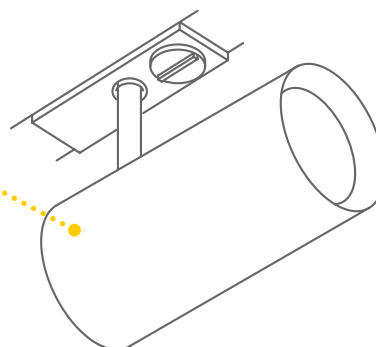
NOBLO SPOT



Rond en nobel.

De draai- en zwenkbare LED-spot overtuigt door zijn slanke design en is daardoor ideaal voor moderne lichtconcepten. De ingebouwde premium led-module accentueert objecten met sterke lichteigenschappen.

Gereduceerd design
en geïntegreerde LED



NOBLO SPOT

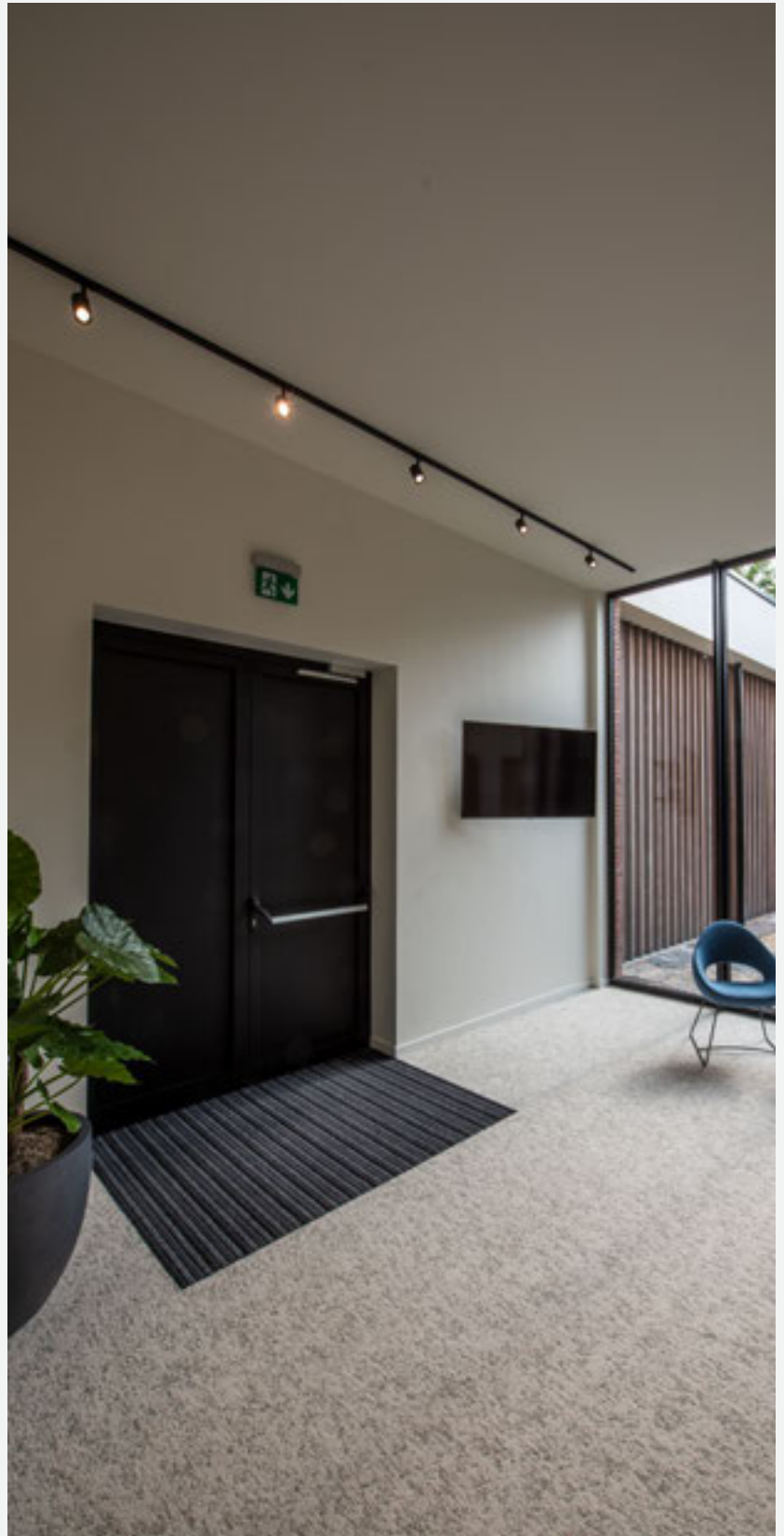
Systeemvermogen (in W)	7,5
Lichtstroom (in lm)	620
Kleurtemperatuur (in K)	2.700
CRI	80 / 90
L / Ø / H (cm)	10,5 / 5 / 10,7

Meer informatie over de producten van de SLV TRACK-systemen vindt u op: KS-Licht.nl



NOBLO SPOT
1 Ph.
Art. nr: 1001863

Elegant design voor
moderne lichtconcepten.



NOBLO SPOT
1 Ph.
Art. nr: 1001862

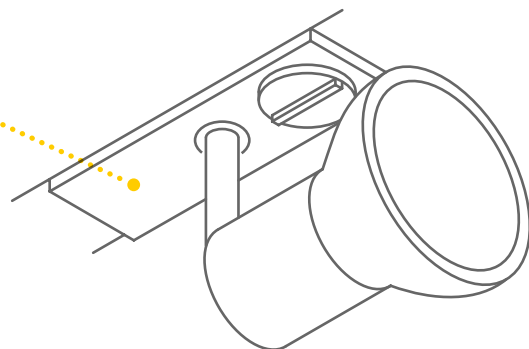
PURIA TRACK



Conische look.

Met de 340° draaibare en 85° zwenkbare spot bepaalt u zelf de lichtplanning. De veelzijdige spot, gemaakt van aluminium en gesatineerd glas, verlicht elke kamer. Door de ingebouwde GU10-fitting is hij geschikt voor gangbare QPAR51 lichtbronnen.

Flexibel draai-
en zwenkbaar



SOCKET INSIDE

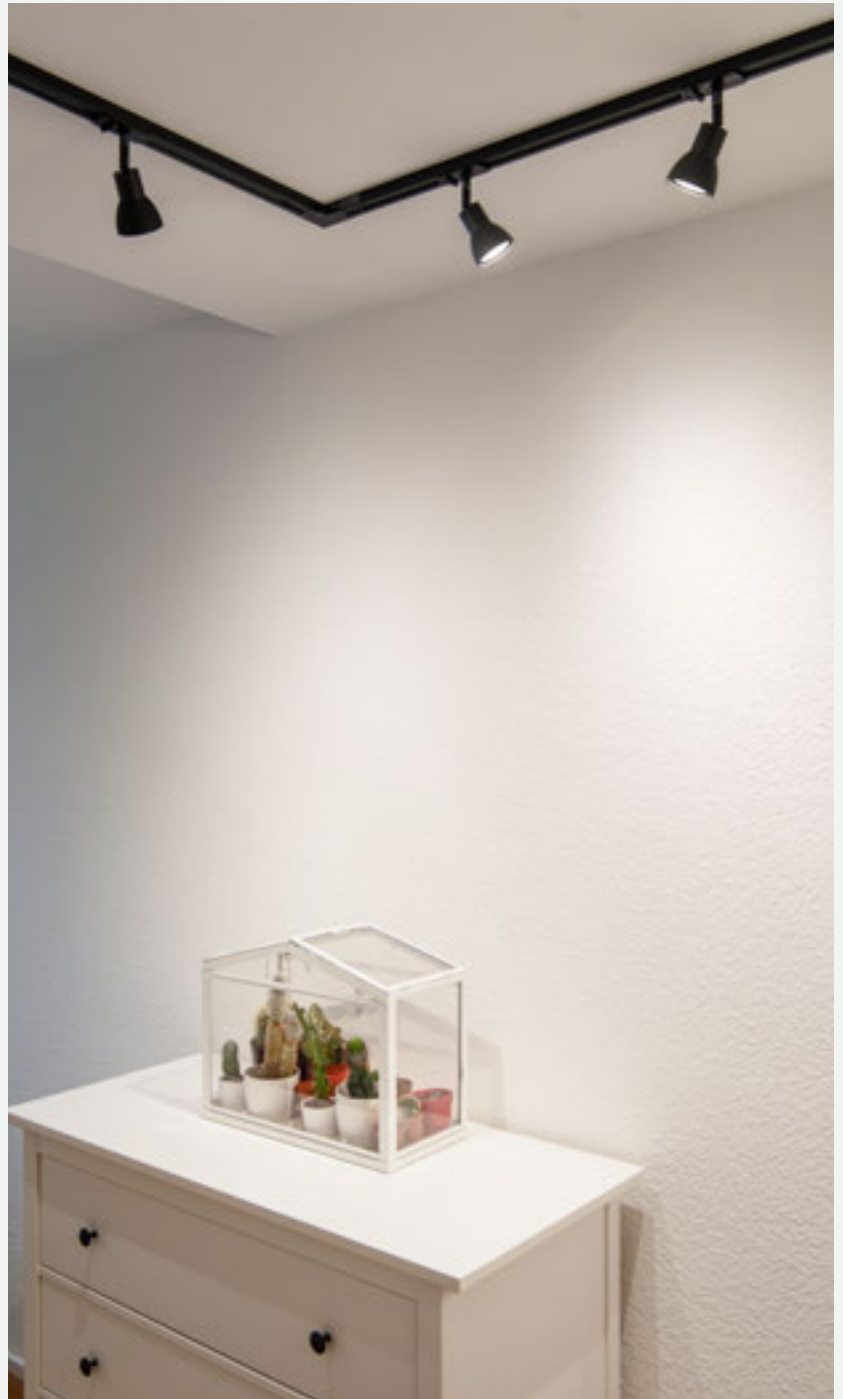
	PURIA TRACK
Fitting	GU10
Lichtbrontype	QPAR51
L / Ø / H (cm)	12,5 / 6,4 / 10,9

Meer informatie over de producten van de SLV TRACK-systemen vindt u op: KS-Licht.nl



PURIA TRACK
1-fase, QPAR51
Art. nr: 143451

Ideaal om oppervlakken
en objecten gericht te
verlichten.



PURIA TRACK
1-fase, QPAR51
Art. nr: 143450

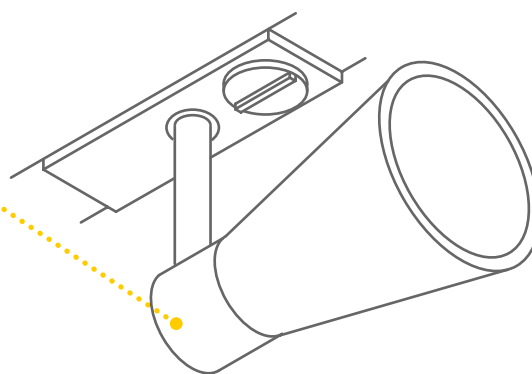
AVO TRACK



Aantrekkelijke accenten zetten.

Met de AVO Spot, die 350° kan worden gedraaid en 90° kan worden gezwenkt, kunnen gerichte lichtaccenten worden gezet. Individueel en met hoogwaardig licht, waarvan de lichtbronnen dankzij de ingebouwde GU10-fitting flexibel vervangen worden.

Draai- en zwenkbaar



**SOCKET
INSIDE**

AVO TRACK

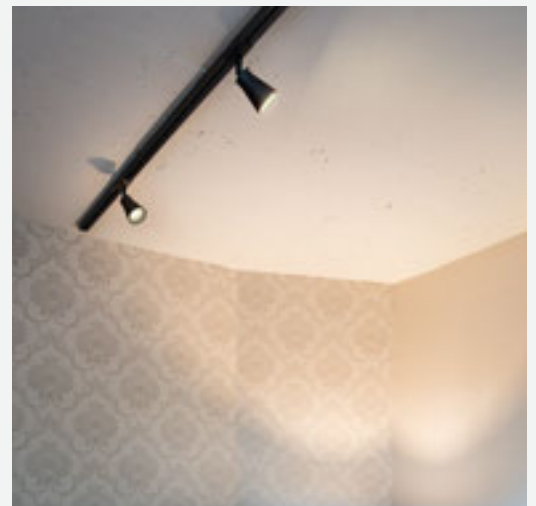
Fitting	GU10
Lichtbrontype	QPAR51
L / Ø / H (cm)	13 / 6,2 / 8

Meer informatie over de producten van de SLV TRACK-systemen vindt u op: KS-Licht.nl



AVO TRACK
1-fase, QPAR51
Art. nr: 144201

Maakt aantrekkelijke ruimtes
nog mooier.



AVO TRACK
1-fase, QPAR51
Art. nr: 144200

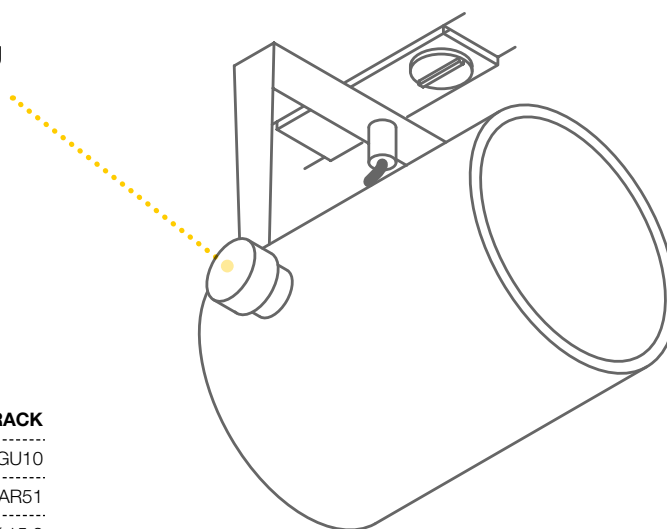
EURO SPOT TRACK



Aantoonbaar goed.

De EURO SPOT ziet er altijd goed uit op het railsysteem. In de cilindrische lampkop is een GU10-fitting ingebouwd, waarin gangbare QPAR51-lichtbronnen passen. En omdat de spots van aluminium flexibel geïmponeerd kunnen worden, ze zijn 350° draai- en 90° zwenkbaar, ziet de binnenverlichting er precies uit zoals u het wilt.

Flexibele positionering
via scharnier



**SOCKET
INSIDE**

EURO SPOT TRACK

Fitting	GU10
Lichtbrontype	QPAR51
L / Ø / H (cm)	12,5 / 8 / 15,2

Meer informatie over de producten van de SLV TRACK-systemen vindt u op: KS-Licht.nl



EURO SPOT TRACK
1-fase, QPAR51
Art. nr: 1001861

Geeft heerlijk licht.

NOBLO SPOT SET



Perfekte start.

Met de 1-fase hoogvoltagerailsysteemset krijgt u alles wat nodig is voor een perfecte start: twee stukken rail, een doorverbinder met voedingsmogelijkheid en 3 NOBLO-spots incl. krachtige led's.



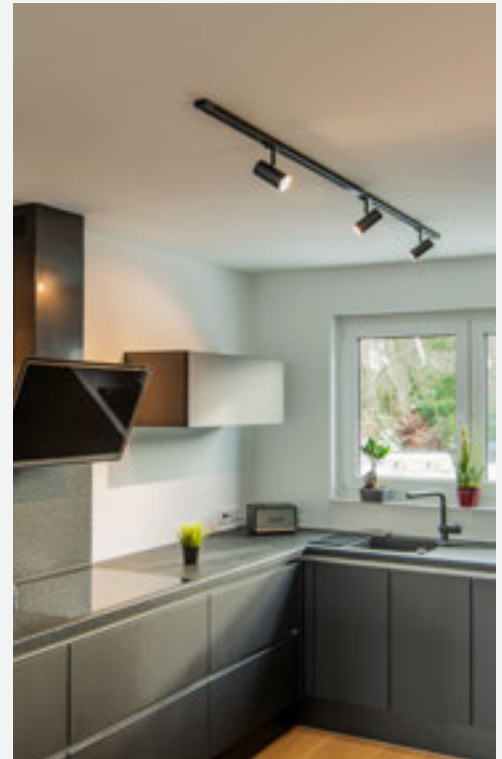
NOBLO SPOT SET

Systeemvermogen (in W)	24
Lichtstroom (in lm)	1860
Kleurtemperatuur (in K)	2700
CRI	80
2 x 1m hoogvoltageraail. 1x voeding/doorverbinder. 1x 2 eindkappen. 3x NOBLO-lampkop	

Meer informatie over de producten van de SLV TRACK-systemen vindt u op: KS-Licht.nl



NOBLO SPOT
1-fase, Triple Track Set
Art. nr: 1002611



NOBLO SPOT
1-fase, Triple Track Set
Art. nr: 1002610

Heeft alles om ruimtes
perfect te verlichten.

PURI TRACK SET



Perfect uitgerust

Met het 1-fase-hoogvoltagerailsysteem is geslaagde verlichting vanaf het begin gegarandeerd: twee stukken rail, een doorverbinder met voedingsmogelijkheid en 3 PURI spots incl. krachtige led lichtbronnen.

**SOCKET
INSIDE**

PURI TRACK SET

Fitting GU10

2 x 1 m hoogvoltagerail. 1x doorverbinder. 1x 2 eindkappen.
3x PURI-lampkop. 3x LED GU10 lichtbron. 3x decoring voor GU10



PURI TRACK
1-fase, Triple Track Set
Art. nr: 143191

Ook voor kleine shops
de ideale keuze.

ENOLA B TRACK



Veelzijdig understatement.

De ENOLA B armaturen zijn gemaakt van hoogwaardig aluminium en verkrijgbaar als pendelarmaturen en spots voor het railsysteem. Met de GU10-fitting kunnen ze worden voorzien van spaarlampen. Om de lichtuittreding zelf te regelen, kan de spot worden gedraaid en gezwenkt.

Elegant cilindrisch
behuizingsdesign



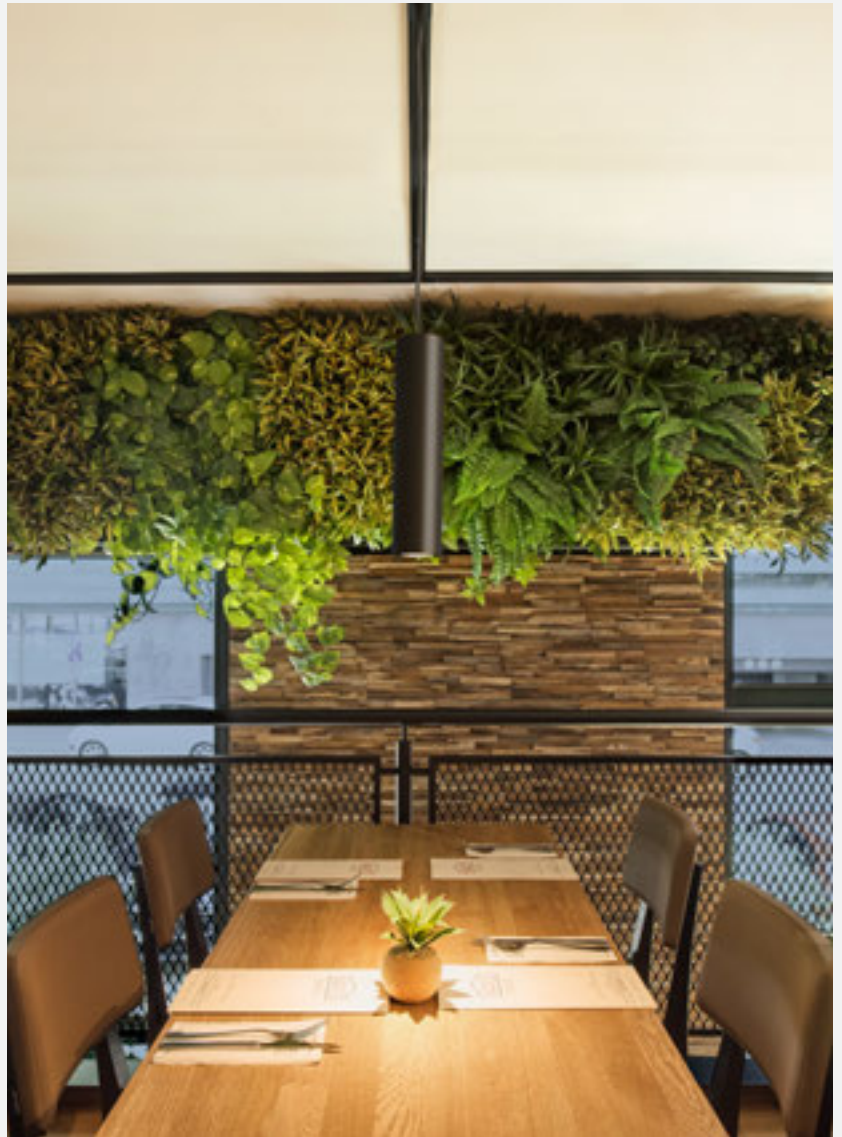
SOCKET INSIDE

	ENOLA B PD	ENOLA B SPOT
Fitting	GU10	GU10
Lichtbrontype	QPAR51	QPAR51
L / Ø / H (cm)	- / 6,7 / 30	11,3 / 6,7 / 12
Pendellengte	150	-

Meer informatie over de producten van de SLV TRACK-systemen vindt u op: KS-Licht.nl



ENOLA B PD
1-fase, QPAR51
Art. nr: 143964



ENOLA B PD
1-fase, QPAR51
Art. nr: 143960



ENOLA B SPOT
1-fase, QPAR51
Art. nr: 1002110

Grote verscheidenheid aan toepassingen voor de meest uiteenlopende projecten.

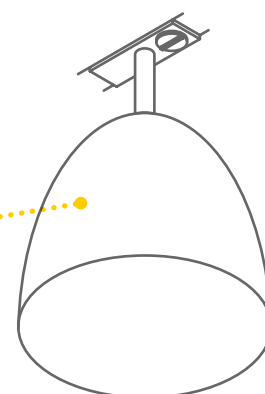
PARA CONE 14



Een tikkeltje warmer.

De PARA CONE armatuur, verkrijgbaar in koper, zwart en wit, zorgt met zijn gekleurde reflector voor een bijzonder warm lichteffect. De spot kan in alle ruimteafmetingen draaien en zwenken. Door de ingebouwde GU10-fitting zijn de spot- en pendelarmaturen geschikt voor vervangbare led lichtbronnen

Gekleurde reflector voor een warm lichteffect



SOCKET INSIDE

	PARA CONE 14 PD	PARA CONE 14 SPOT
Fitting	GU10	GU10
Lichtbrontype	QPAR51	QPAR51
Ø / H (cm)	13,5 / 14	13,5 / 20
Pendellengte (cm)	150	-

Meer informatie over de producten van de SLV TRACK-systemen vindt u op: KS-Licht.nl



PARA CONE 14 SPOT
1-fase, QPAR51
Art. nr: 1002873

Zorgt voor gezelligheid
in privé- en zakelijke
ruimtes.



PARA CONE 14 PD
1-fase, QPAR51
Art. nr: 1001968

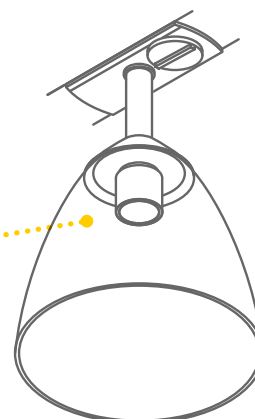
PARA CONE GL



Glazen design

Als conisch gevormd glas voor een sfeervolle ambiance zorgt, dan moet het wel de nieuwe PARA CONE GL zijn. De LED-lichtbron in de GU10-fitting, die u zelf kunt kiezen, is met de glazen kap direct zichtbaar. De spot, die 300° draaibaar en 90° kan zwenkbaar is, kan daarvoor flexibel in alle ruimteafmetingen worden uitgelijnd.

Lampenkap
van glas



SOCKET INSIDE

	PARA CONE GL PD	PARA CONE GL SPOT
Fitting	GU10	GU10
Ø / H (cm)	13,5 / 15	13,5 / 19,5
Pendellengte (cm)	250	-

Meer informatie over de producten van de SLV TRACK-systemen vindt u op: KS-Licht.nl



PARA CONE GL PD
1-fase, GU10
Art. nr: 1006160

Transparante blikvanger
voor vele gelegenheden.



PARA CONE GL SPOT
1-fase, GU10
Art. nr: 1006155

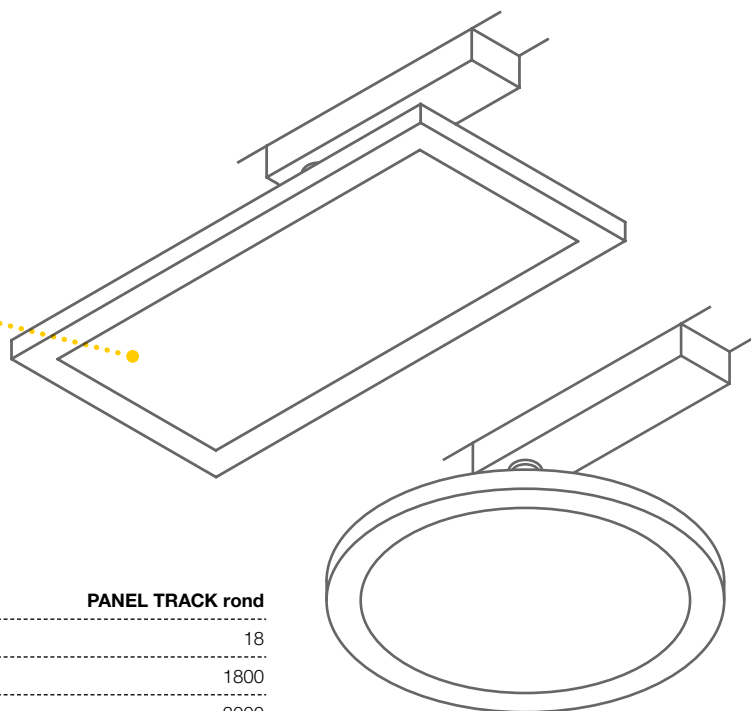
PANEL TRACK



Plat en goed.

Behalve hun hoge kleurweergave-index maken de platte PANEL TRACK-armaturen ook indruk door hun draai- en zwenkbaarheid. De naar keuze ronde of rechthoekige aluminium behuizing is voorzien van een acrylglasafdekking, wat voor een homogene en verblindingsvrije verlichting zorgt.

Acrylglasafdekking voor
homogene verlichting



	PANEL TRACK rechthoekig	PANEL TRACK rond
Systeemvermogen (in W)	18	18
Lichtstroom (in lm)	1800	1800
Kleurtemperatuur (in K)	3000	3000
CRI	90	90
L / B / H (cm)	30 / 15 / 9,3	–
L / Ø / H (cm)	–	23,1 / 20 / 9,5

Meer informatie over de producten van de SLV TRACK-systemen vindt u op: KS-Licht.nl



PANEL TRACK
1-fase, rond
Art. nr: 1004935

Laat kleuren met hoge functionaliteit schitteren.



PANEL TRACK
1-fase, rechthoekig
Art. nr: 1004933

LIGHT EYE®

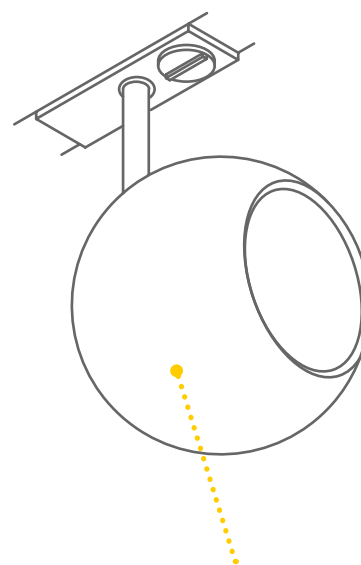


Robuust in alle opzichten.

De populaire armatuurklassieker van glanzend staal: LIGHT EYE® blinkt uit door een breed scala aan toepassingen. Zowel de draai- en zwenkbare spots en de pendelarmatuur zijn verkrijgbaar in verschillende kleurcombinaties van wit, zwart en chroom. De spot is verder voorzien van gematteerd koper.

SOCKET INSIDE

	LIGHT EYE® 150 PD	LIGHT EYE® 90 SPOT
Fitting	GU10	GU10
Lichtbrontype	QPAR111	QPAR51
L / Ø / H (cm)	- / 15 / 12	12,2 / 8,9 / 10
Pendellengte (cm)	250	-



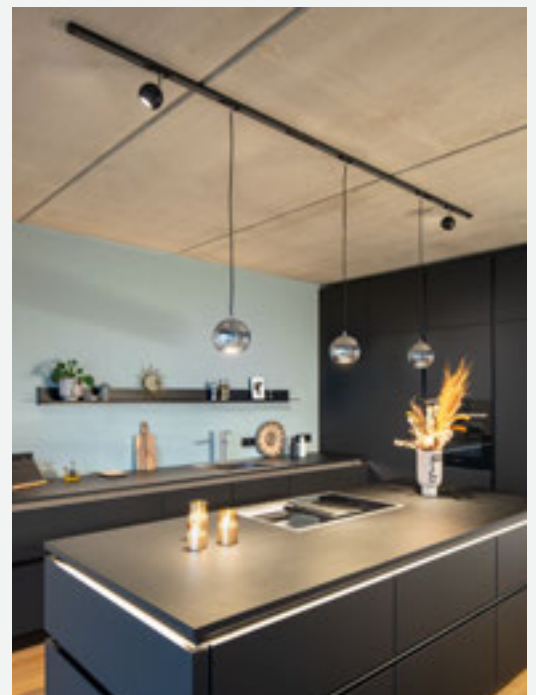
Armatuurbehuizing
van staal

Meer informatie over de producten van de SLV TRACK-systemen vindt u op: KS-Licht.nl



LIGHT EYE® 150 PD
1-fase, QPAR111
Art. nr: 1000713

Met zijn ronde vormen
geschikt voor een breed scala
aan verlichtingsprojecten.



LIGHT EYE® 150 + 90
1-fase, QPAR51
Art. nr: 143620 + 144010

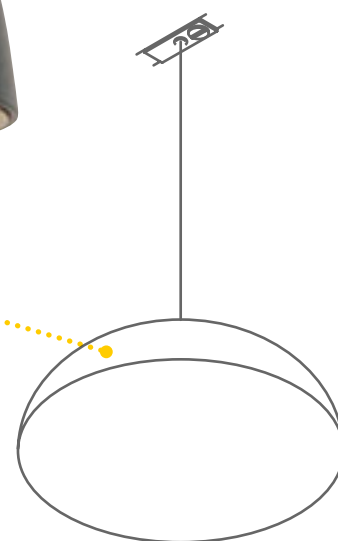
FORCHINI M 40 TRACK



Hangend highlight.

Zelfs de aluminium en stalen kap van de kleine versie is een absolute blikvanger en verkrijgbaar in goud, grijs of wit inclusief bijbehorende lichtbronnen. Bovendien creëert het gestructureerde binnenoppervlak een lichtsfeer waar de gezelligheid van af spat.

Kap van aluminium en staal



SOCKET INSIDE

FORCHINI M 40 TRACK






Fitting	E27
Ø / H (cm)	40 / 20
Pendellengte (cm)	150









FORCHINI M 40 TRACK
1-fase, E27
Art. nr: 143932






Creëert een gezellige lichtsfeer.

SLV SPANNINGSRAIL SYSTEMEN

1-fase	Opbouwrail 1 m	Opbouwrail 2 m	Opbouwrail 3 m	Inbouwrail 2 m
				
Art. nr.	● 143010 ○ 143011 ● 143012	● 143020 ○ 143021 ● 143022	● 1002151 ○ 1002152 ● 1002153	○ 143221
Pagina	12	12	12	16






1-fase	PURI TRACK	BIMA	HELIA 50 TRACK	NOBLO SPOT
				
Art. nr.	● 143390 ○ 143391 ● 143392	● 143440 ○ 143441 ● 143442	● 143580 ○ 143581	● 1001862 ○ 1001863 ● 1001864
Pagina	20	22	24	26

1-fase	PURIA TRACK	AVO TRACK	EURO SPOT	NOBLO SPOT SET
				
Art. nr.	● 143450 ○ 143451 ● 143454	● 144200 ○ 144201 ● 144204	● 1001861 ○ 143811	● 1002610 ○ 1002611 ● 1002612
Pagina	28	30	32	34

1-fase	PURI TRACK SET	ENOLA B TRACK PD	ENOLA B TRACK SPOT	PARA CONE 14 PD
				
Art. nr.	● 143190 ○ 143191 ● 143194	● 143960 ○ 143961 ● 143964	● 1002110 ○ 1002111 ● 1002113	● 143990 ○ 143991 ● 1001968
Pagina	36	38	38	40

Meer informatie over de producten van de SLV TRACK-systemen vindt u op: KS-Licht.nl

1-fase	PARA CONE 14 SPOT	PARA CONE GL PD	PARA CONE GL SPOT	PANEL TRACK
				
Art. nr.	● 1002873 ○ 1002874 ● 1002875	● 1006159 ○ 1006160	● 1006155 ○ 1006156	● 1004933 ○ 1004934
Pagina	40	42	42	44

1-fase	PANEL TRACK	LIGHT EYE® 150 PD	LIGHT EYE® 90 SPOT	FORCHINI M 40 TRACK
				
Art. nr.	● 1004935 ○ 1004936	● 1000713 ○ 143621 ● 143620	● 144010 ○ 144011 ● 144019	● 143930 ● 143932
Pagina	44	46	46	48

Meer informatie over de producten van de SLV TRACK-systemen vindt u op: [KS-Licht.nl](https://www.ks-licht.nl)

Licht moet tot zijn recht komen en onder een breed scala aan omstandigheden kunnen functioneren. Daarom zijn we blij dat we u als planner of installateur een oplossing met SLV-railsystemen kunnen bieden, die zich flexibel aanpast aan de meest uiteenlopende toepassingen en ruimtesituaties. We wensen u veel succes bij het verwezenlijken van uw ideeën.



KS Licht- u. Elektrotechnik GmbH
Manderscheidstr. 8c
45141 Essen

Tel.: +49 (0)201-89924-0
Fax: +49 (0)201-89924-124

Internet: www.KS-Germany.com
Email: Verkauf@KS-Germany.com

